

Instrucciones de manejo



BASIC 1

Robot limpiador de piscina BASIC 1

Instrucciones de manejo

Índice

1. INTRODUCCIÓN.....	2
2. ESPECIFICACIONES.....	2
3. ADVERTENCIAS Y PRECAUCIONES.....	2
3.1. Advertencias.....	2
3.2. Precauciones.....	2
4. PIEZAS DEL LIMPIADOR DE PISCINAS.....	3
5. USO DEL LIMPIADOR DE PISCINAS.....	4
5.1. Preparación.....	4
5.2. Inmersión del limpiador en la piscina.....	4
5.3. Extracción del limpiador de la piscina.....	5
5.4. Mantenimiento.....	6
5.4.1. Limpieza del sistema de filtración.....	6
5.4.2. Limpieza de la turbina.....	8
5.5. Almacenamiento fuera de temporada.....	9

Robot limpiador de piscina BASIC 1

Instrucciones de manejo

1. INTRODUCCIÓN

Gracias por comprar el robot limpiador de piscinas de Maytronics.

Estamos seguros de que con el robot limpiador de piscinas de Maytronics, usted podrá limpiar su piscina de una forma cómoda, segura y rentable. La fiabilidad del filtrado, independientemente del estado de la piscina, el cepillado activo y la habilidad para trepar en todo tipo de superficies aumentan al máximo la higiene de la piscina.

Los robots limpiadores de piscinas de Maytronics emplean avanzadas tecnologías de limpieza, tienen un rendimiento duradero y su mantenimiento es sencillo. Usted y su familia podrán disfrutar de un baño con total confianza de que su piscina está completamente limpia.

2. ESPECIFICACIONES

Protección del motor: IP 68

Profundidad mínima: 0,4 m (1,33 ft)

Profundidad máxima: 5 m (16,4 ft)

Fuente de Alimentación

Fuente de Alimentación con Modo de Cambio Digital

- Input - 100 VAC – 250 VAC
- 50 Hz – 60 Hz
- 180 W
- Output - <30 VDC
- IP 54

3. ADVERTENCIAS Y PRECAUCIONES

3.1. Advertencias



- Use únicamente la fuente de alimentación original suministrada
- Asegúrese de que la toma de corriente está protegida por un interruptor diferencial o por un interruptor de fuga a tierra
- Mantenga la fuente de alimentación alejada del agua
- Coloque la fuente de alimentación a una distancia de al menos 3,5 m (12 ft) desde el borde de la piscina
- No entre a la piscina mientras el limpiador de piscina esté en funcionamiento
- Desenchufe la fuente de alimentación antes de realizar el mantenimiento
- Mantener el Robot Limpiador de Piscina fuera del alcance de los niños o personas con capacidades físicas, sensoriales o mentales reducidas, o con falta de experiencia y conocimiento, a menos que hayan recibido supervisión o instrucción.

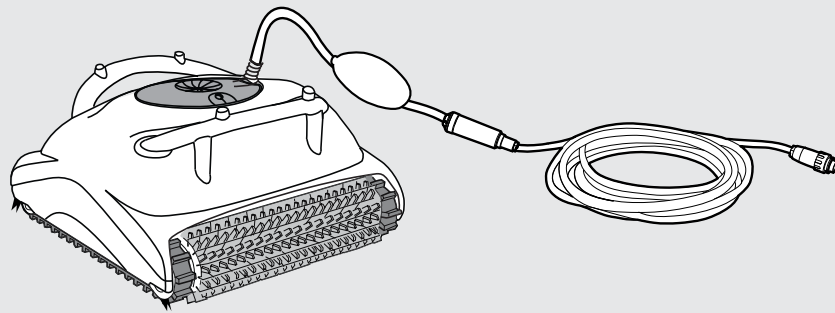
3.2. Precauciones

Use el limpiador de piscinas únicamente bajo las siguientes condiciones del agua:

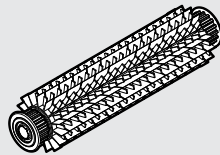
Cloro	4 ppm máx.
pH	7,0 – 7,8
Temperatura	6 °C – 35 °C (43 °F – 95 °F)
NaCl	5000 ppm máx.

4. PIEZAS DEL LIMPIADOR DE PISCINAS

► Robot limpiador de piscina R1

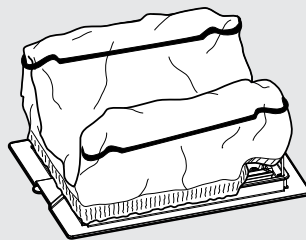


► Cepillos



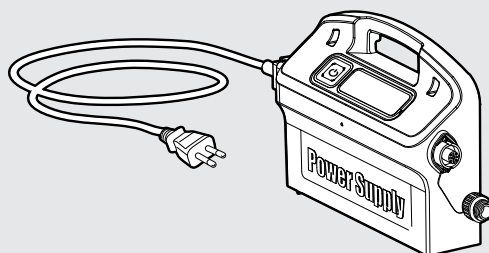
Cepillo de PVC
para hormigón, PVC, fibra
de vidrio y revestimientos

► Filtración



Cubierta inferior y bolsa
del filtro

► Unidad de fuente de alimentación

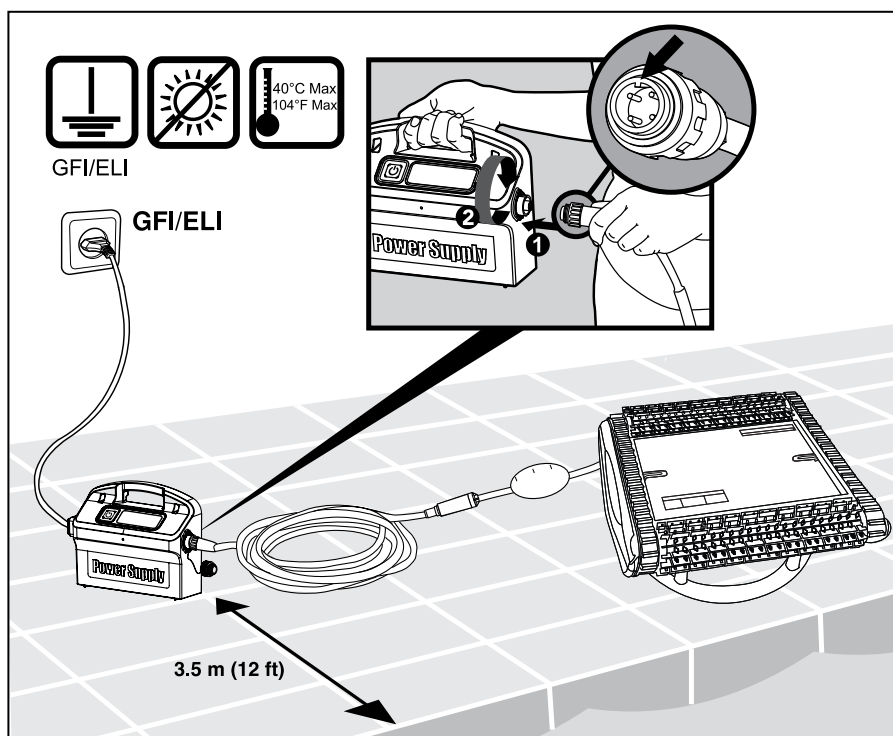


5. USO DEL LIMPIADOR DE PISCINAS

5.1. Preparación

Coloque la fuente de alimentación de modo que esta quede aproximadamente en el medio del lado de mayor longitud de la piscina, a una distancia de 3,5 m (12 ft) del borde.

Acople el cable flotador a la fuente de alimentación introduciéndolo de forma que el saliente del conector (1) quede alineado con la muesca del enchufe de la fuente de alimentación y, a continuación, gire en sentido horario (2).

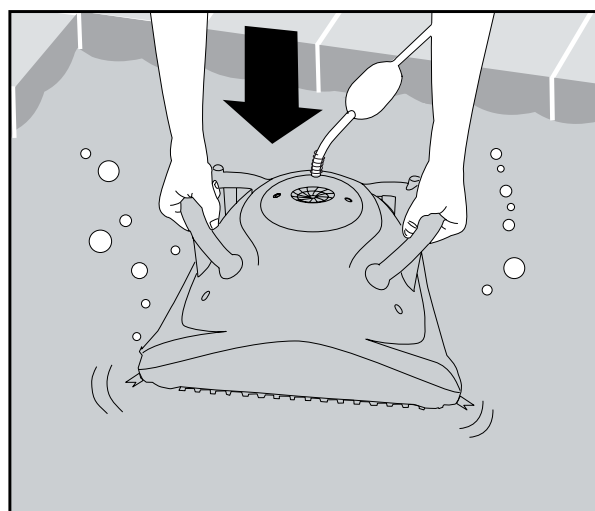


5.2. Inmersión del limpiador en la piscina

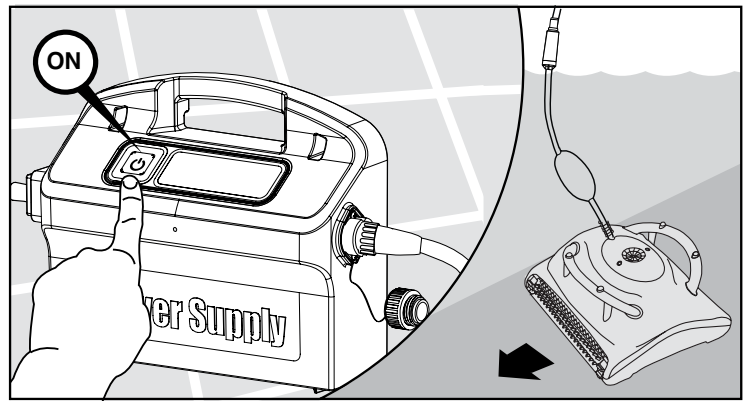
Si el cepillo Wonder/los anillos Wonder están secos, sumérgalos en agua hasta que estén suaves.

Sacuda el robot de lado a lado o póngalo boca arriba para soltar el aire retenido.

Deje que se hunda hasta el fondo de la piscina.




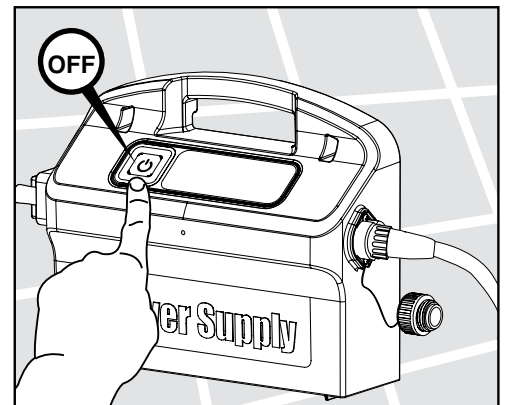
Encienda la fuente de alimentación



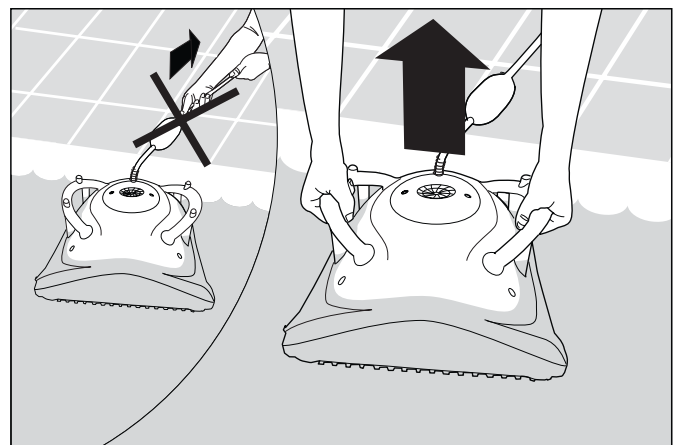
5.3. Extracción del limpiador de la piscina

El robot efectuará el apagado automático al término del ciclo de limpieza

 Apague y desenchufe la fuente de alimentación.



Use el cable flotador para acercar el limpiador hasta el borde de la piscina.



 NO USE EL CABLE PARA SACAR EL LIMPIADOR DE LA PISCINA.

5.4. Mantenimiento

5.4.1. Limpieza del sistema de filtración:

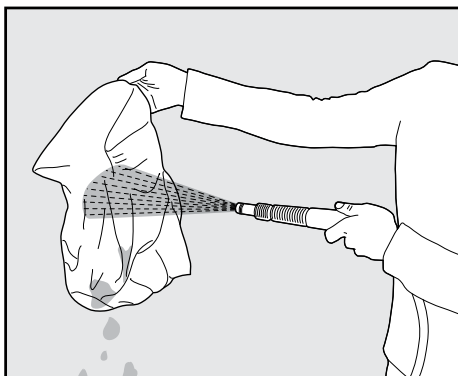
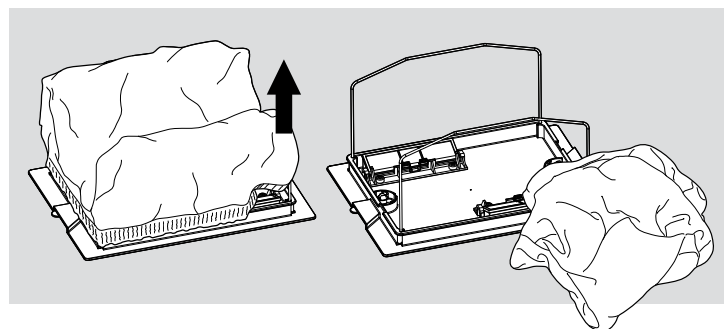
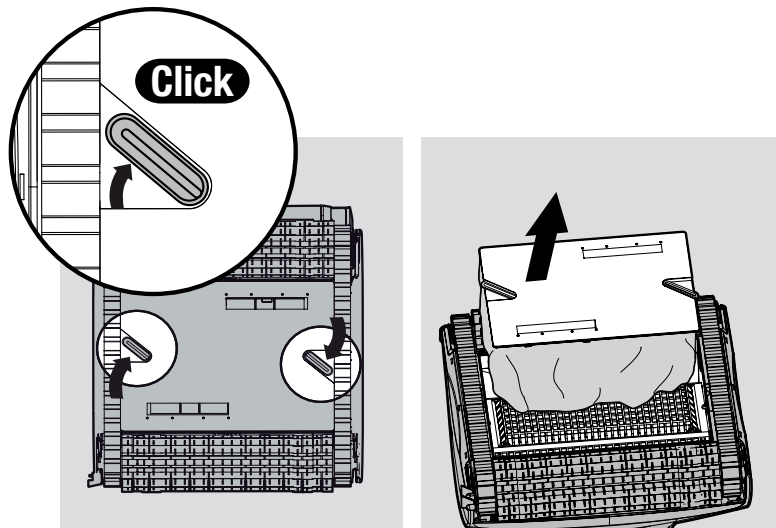
limpieza de la bolsa del filtro

 **Desenchufe la fuente de alimentación.**

Coloque el limpiador de piscinas boca abajo.

Abra la cubierta inferior.

Extraiga la bolsa del filtro.



Limpie la bolsa del filtro con una manguera.

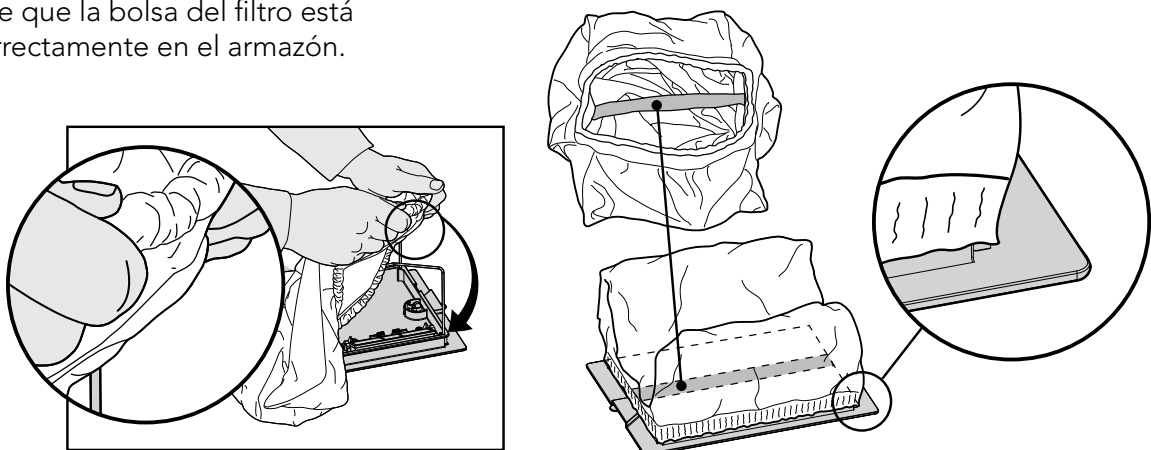
Le recomendamos lavar la bolsa del filtro periódicamente en una lavadora, usando un programa de lavado suave.

Limpie los cepillos periódicamente con una manguera.

Sustitución de la bolsa del filtro

Coloque la bolsa del filtro sobre el armazón de modo que la cinta quede situada en el medio del lateral de menor longitud.

Asegúrese de que la bolsa del filtro está colocada correctamente en el armazón.

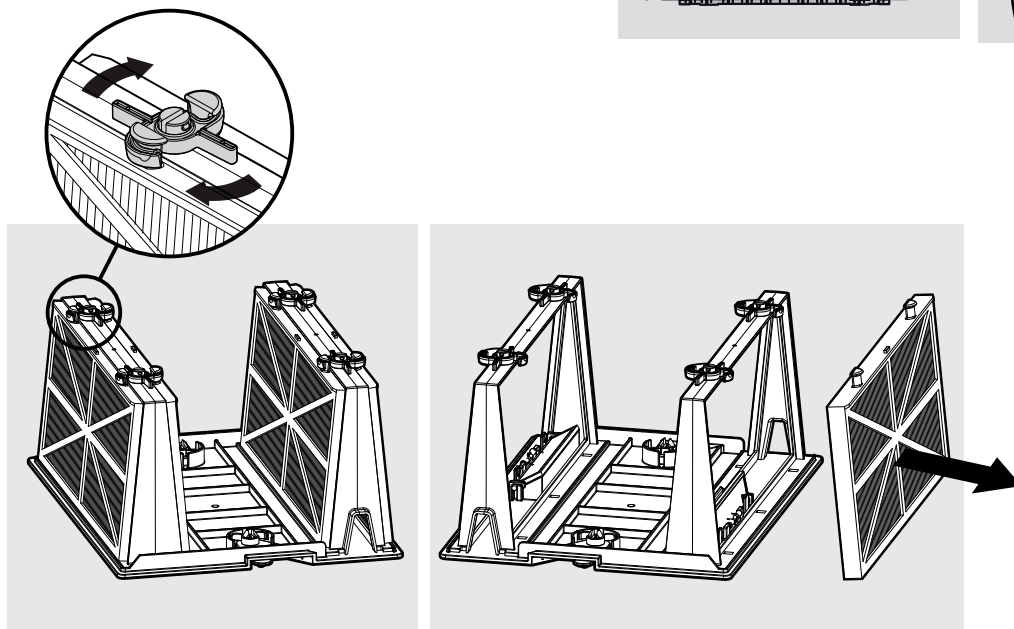
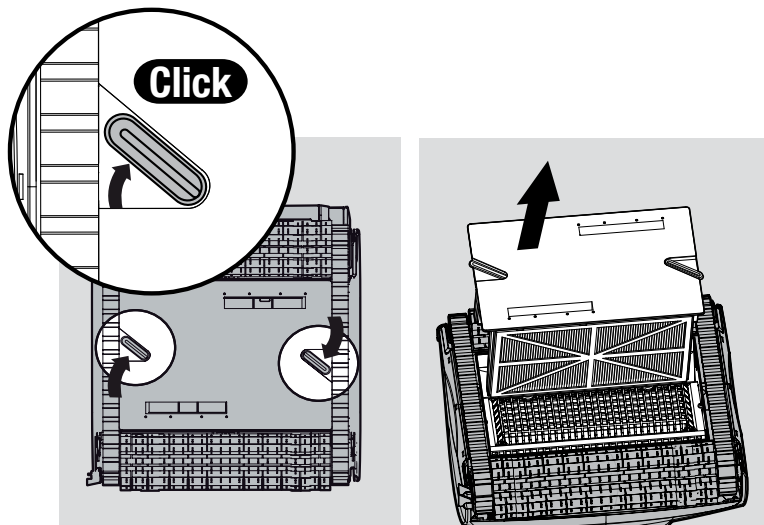


Limpieza de los filtros del cartucho

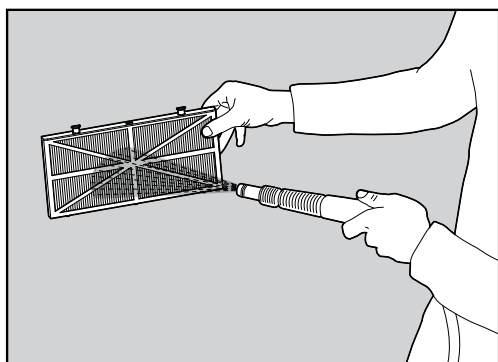
Nota: No dejar que los filtros del cartucho se sequen antes de limpiarlos.

 **Desenchufe la fuente de alimentación.**

Con el limpiador de piscinas boca abajo, abra la cubierta inferior y extráigala.

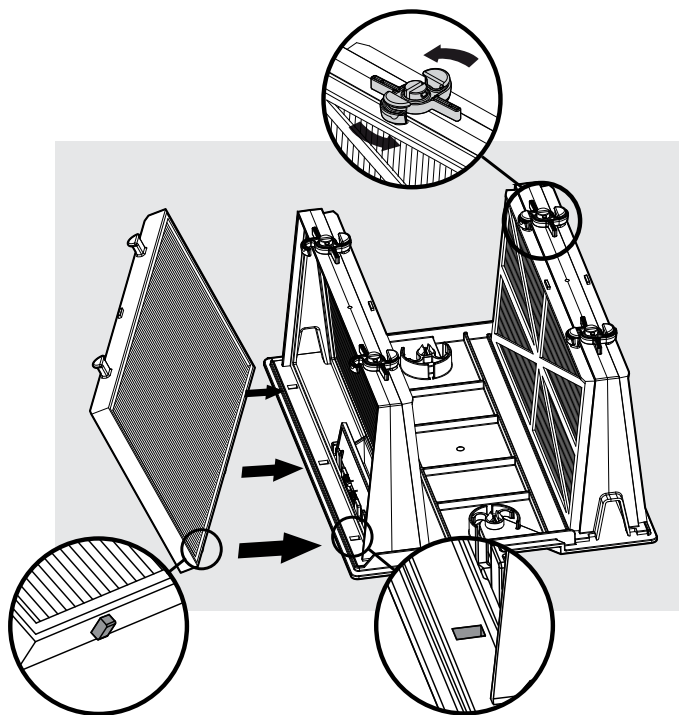


Abra los ganchos y extraiga los filtros.



Limpie los filtros con una manguera.

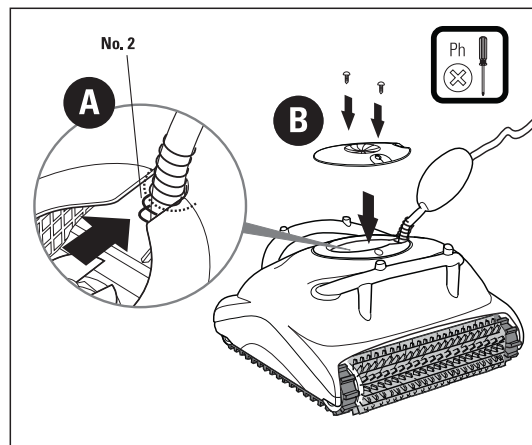
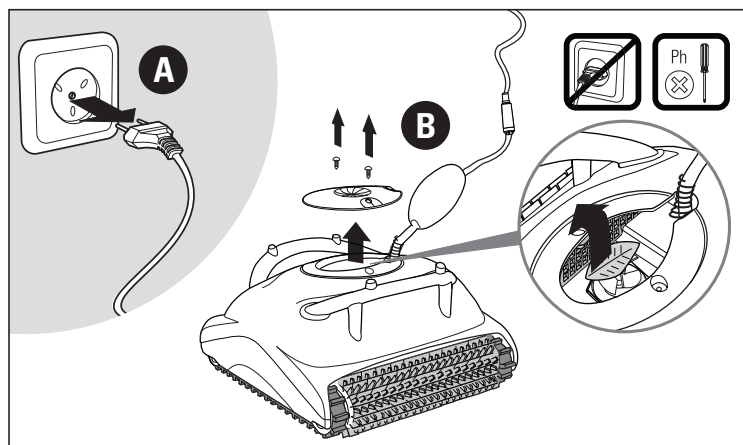
Introduzca los filtros con el apoyo de plástico hacia fuera.
Introduzca la unidad del cartucho.



5.4.2. Limpieza de la turbina

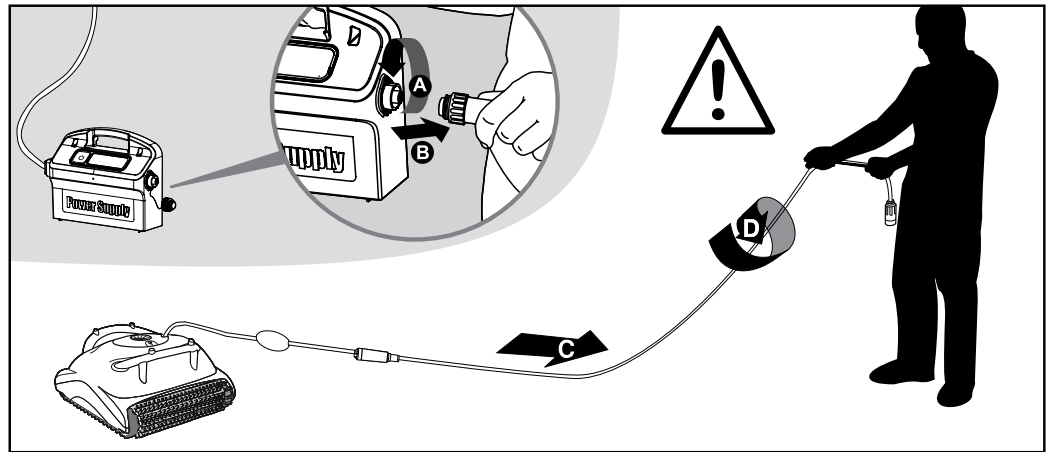
 **Desenchufe la fuente de alimentación**

Si nota que hay suciedad atrapada en la turbina, abra la cubierta y extraiga la suciedad.



Cable

Para eliminar las torceduras, estire completamente el cable y déjelo reposar al sol durante al menos un día.



5.5. Almacenamiento fuera de temporada

Si no va a usar el limpiador de piscinas durante un período prolongado, siga los pasos de almacenamiento que se indican a continuación:

- Asegúrese de que no hay agua en el limpiador de piscinas.
- Limpie a fondo la bolsa o los cartucho e introdúzcalos en su sitio.
- Enrolle el cable de modo que no tenga torceduras.
- Almacene el limpiador de piscinas en un lugar protegido, boca abajo (no en sus cepillos).

