

Limpiador de piscinas robótico LIBERTY

LIBERTY™ 200 | 300

LIBERTY 200 | 300 Instrucciones del usuario



8155001-WEB

Limpiafondos automático para piscinas LIBERTY 200 | 300

Instrucciones del usuario

Contenido

1. PIEZAS del limpiafondos automático	3
2. Especificaciones	3
2.1 Robot	3
2.2 Condiciones del agua	3
3. Características e indicadores LED	4
4. Recomendaciones para cargar la batería	4
5. Retirar el robot de la piscina utilizando el Click-Up™ (Solo LIBERTY 300)	5
5.1 Retirar el robot de la piscina usando el gancho de recogida (para el LIBERTY 200/300)	5
6. Limpieza de la cesta de filtración	6
7. Limpieza periódica (recomendada una vez al mes)	7
8. SOLUCIÓN de problemas	8
9. ALMACENAMIENTO fuera de temporada	9
10. ADVERTENCIAS y precauciones	9
10.1 Advertencias	9
10.2 Precauciones	9
11. Contáctenos	9

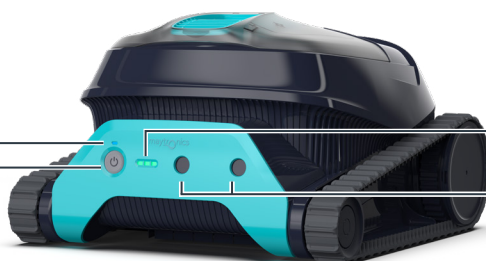
Limpiafondos automático para piscinas LIBERTY 200/300

Instrucciones del usuario

1. PIEZAS DEL LIMPIAFONDOS AUTOMÁTICO

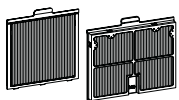
Configuración e indicador de estado

Botón de encendido

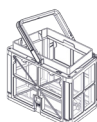


Indicadores de batería

Conexión del cargador inductivo



Paneles ultrafinos adicionales*



Cesta de filtración



Gancho de recogida



Clicker*

* Solo LIBERTY 300



Cargador inductivo

2. ESPECIFICACIONES

2.1 Robot

Rango de temperatura del agua: 6 a 35 °C

Rango de profundidad del agua: 0,4 a 2,5 m

Protección del motor: IP 68

Cloro: máximo 4 ppm

pH: 7 a 7,8

NaCl: máximo 5000 ppm

Batería de iones de litio | 5000 mAh | 25,2 V @ 5 Ah/126 Wh

Protección del cargador: IP 54

2.2 Condiciones del agua

Utilice el Limpiafondos automático para piscinas únicamente si el agua cumple las siguientes condiciones:

- Cloro: 4 ppm máx.
- pH: 7 a 7,8
- Temperatura: 6 a 35 °C
- NaCl: 5000 ppm máx.

3. CARACTERÍSTICAS E INDICADORES LED



Selector de ciclo - Solo LIBERTY 300

Utilizar el Selector de ciclo para configurar el modo de limpieza en «Solo suelo»:

1. Para activar, presionar «ON» hasta que el indicador LED se encienda.
2. Presionar «ON» de nuevo 3 segundos hasta que el indicador LED lila parpadee 3 veces.

Colocar el robot en la piscina, a los 30 segundos empezará a limpiar el suelo de la piscina. Al acabar el ciclo de limpieza (90 minutos cada ciclo), el robot volverá al modo de fábrica «Suelo y paredes».



Paso 1



Paso 2



Modo ECO - Solo LIBERTY 300

Utilizar el Modo ECO para mantener limpio el suelo de la piscina durante una semana con una sola carga.

El robot limpiará automáticamente el suelo de la piscina durante 30 minutos, 3 veces por semana, cada 48 horas entre ciclos de limpieza.

1. Para activar, presionar «ON» hasta que el indicador LED se encienda.
2. Presionar «ON» de nuevo 6 segundos hasta que el indicador LED lila se pase a color verde.

Colocar el robot en la piscina, a los 30 segundos empezará a trabajar.



Paso 1



Paso 2



Paso 3



Advertencia de temperatura

En caso de indicar advertencia por temperatura, colocar y cargar el limpiafondos automático en un área protegida y con sombra, a temperatura de 6 a 35 °C.



Error

En caso de indicar un error, consultar la sección «Solución de problemas»

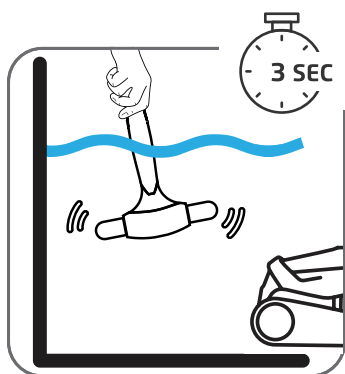


o comunicarse con atención al cliente en www.maytronics.com.

4. RECOMENDACIONES PARA CARGAR LA BATERÍA

- Cuando la carga de la batería es baja y todos los indicadores LED están apagados, el limpiafondos automático permanece en modo de espera. Conectar el cargador para reactivarlo.
- Siempre cargar el limpiafondos automático en un área protegida y con sombra, a temperatura de 6 a 35 °C hasta que vea las 3 barras indicadoras LED verdes en el panel de la batería (max. 6 horas).
- Asegurarse que la superficie del cargador y de la unidad de energía están limpias y que no haya objetos entre el robot y el cargador.

5. RETIRAR EL ROBOT DE LA PISCINA UTILIZANDO EL CLICK-UP™ (Solo el LIBERTY 300)



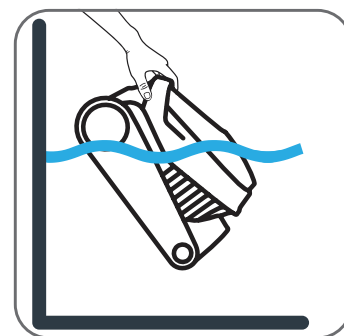
1

1. Colocar la parte negra del clicker dentro del agua.
2. Asegurarse que el clicker esté a máximo 8 metros del robot.
3. Agitar el clicker al menos 3 segundos.



2

Pasados unos segundos, el robot subirá hasta la línea de flotación y esperará durante 60 segundos para recogerlo.

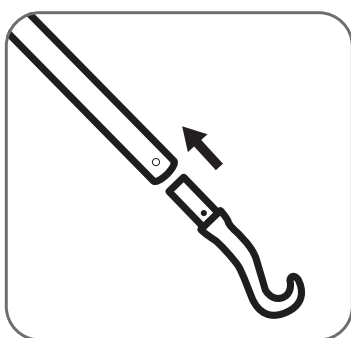


3

Sacaremos fácilmente el robot del agua.

- El robot subirá la pared más cercana, y esperará durante 60 segundos en la línea de flotación.
- Si no se puede alcanzar esa pared, esperar a que el robot se mueva a una diferente. Agitar el clicker nuevamente para que el robot suba hasta la línea de flotación.

5.1 Retirar el robot de la piscina usando el gancho para agarrar (para el LIBERTY 200/300)

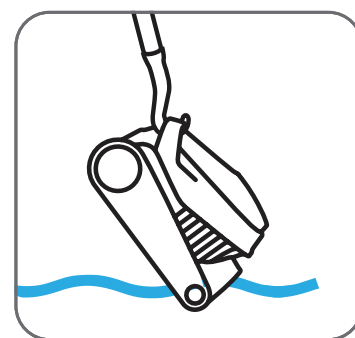


1

- Pértiga normal.
No incluida.



2



3

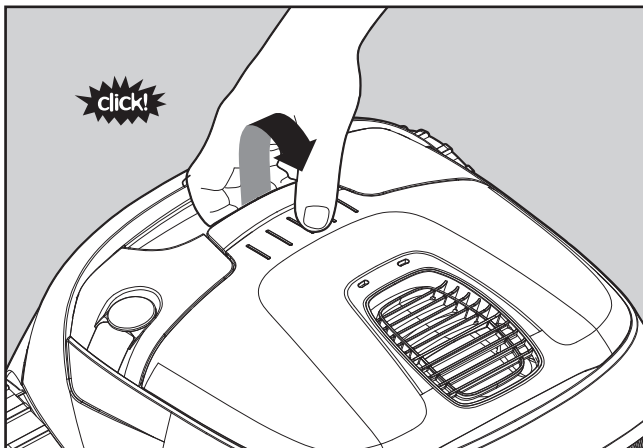
- Al finalizar el ciclo de limpieza, el robot siempre termina al lado de una pared para que se pueda recoger fácilmente con el gancho de recogida.

6. LIMPIEZA DE LA CESTA DE FILTRACION

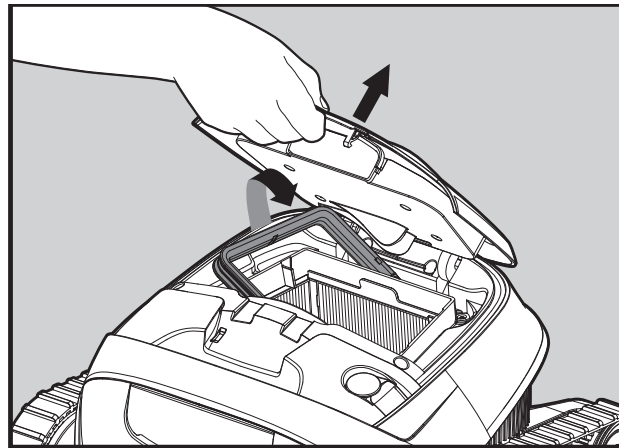
Se recomienda limpiar la cesta de filtración después de cada ciclo de limpieza.

Nota: Evitar que la cesta de filtración se seque antes de limpiarla.

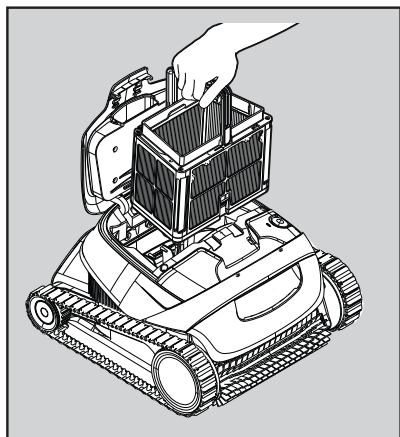
Limpieza diaria: sacar y limpiar la cesta de filtración



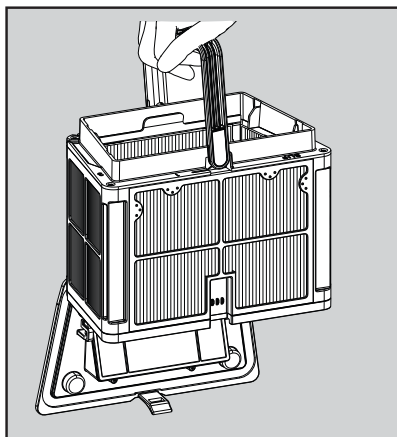
Abrir la tapa del filtro.



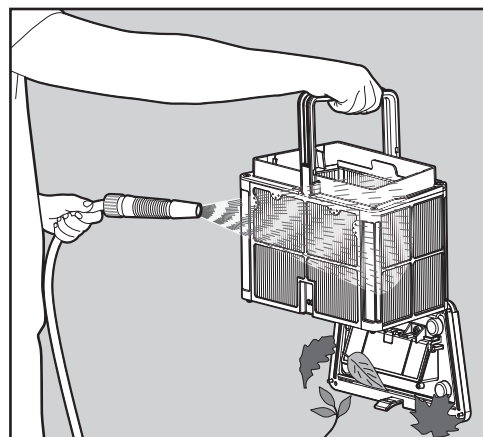
Después de abrir la tapa del filtro, el asa de la cesta se levanta automáticamente.



Sacar la cesta.



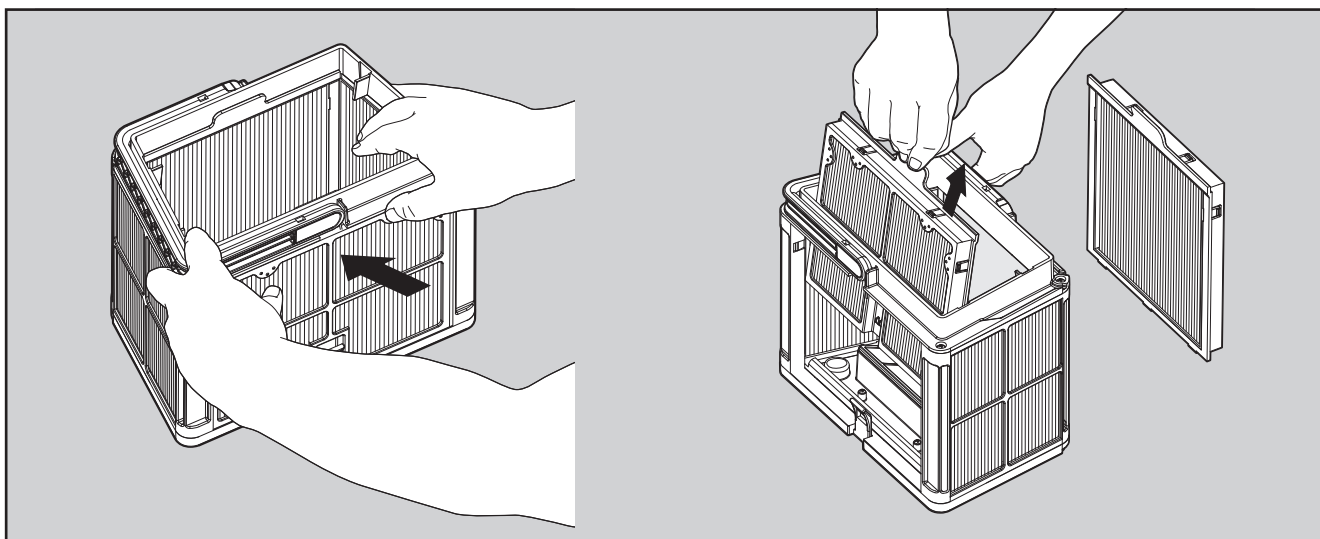
Abrir el pestillo para soltar la tapa inferior y poder sacar los residuos.



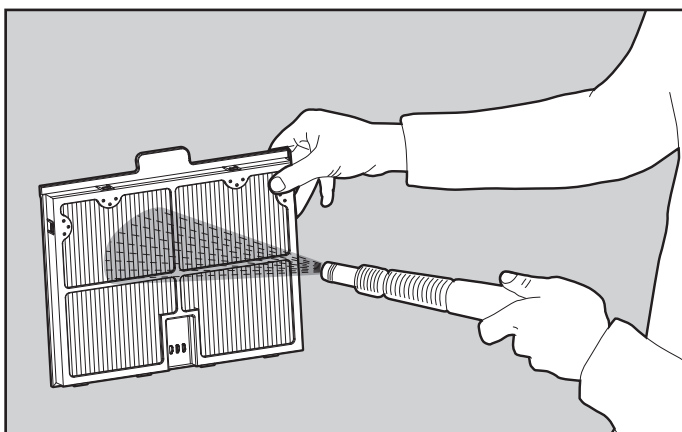
Limpiar la cesta de filtración con una manguera.

7. LIMPIEZA PERIÓDICA (RECOMENDADA UNA VEZ AL MES)

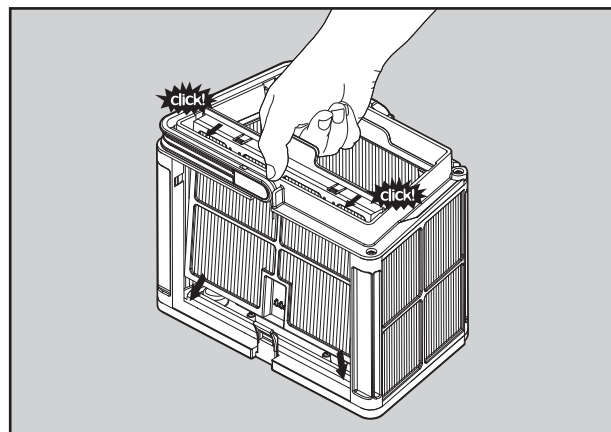
Retirar los dos paneles de filtración, siguiendo estos pasos:



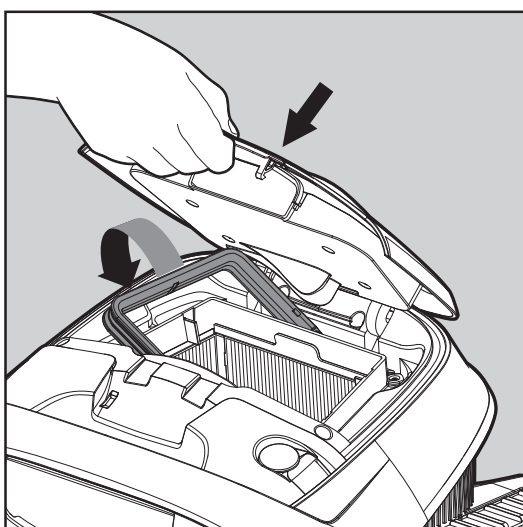
Desacoplar los 2 paneles usando los pulgares.



Limpiar los paneles de filtración con una manguera.



Montar los paneles de filtración.



Colocar el cesto de filtración limpio y cerrar la tapa del filtro.

8. RESOLUCIÓN DE PROBLEMAS

Síntoma principal	Otros síntomas	Pasos para solucionar problemas (Cliente)
El robot no carga	Los indicadores LED de batería del robot parpadean con un patrón especial (LED del centro, y luego el derecho e izquierdo). El problema ocurre cuando el robot está conectado al cargador.	<ol style="list-style-type: none"> 1. En caso que el robot esté caliente al tacto: cargar en un lugar a la sombra o cuando la temperatura sea baja, por ejemplo, por la noche o en interiores. 2. En caso que el robot esté frío al tacto: intentar cargar el robot en un lugar más cálido.
	Ningún indicador LED de la unidad de energía está encendido.	<p>intentar conectar el cargador a otra toma de corriente. Asegurarse que el indicador LED del cargador está encendido.</p>
	El indicador LED del botón de encendido esta en rojo.	<ol style="list-style-type: none"> 1. Intentar desconectar el cargador de la unidad de energía y conectarlo de nuevo unas cuantas veces. 2. Comprobar que no hay objetos que impidan la conexión entre el cargador y la unidad de energía.
	El proceso de carga se detiene y el indicador LED del botón de encendido parpadea de color rojo durante un periodo de tiempo corto.	<ol style="list-style-type: none"> 1. Asegurarse que el cargador está conectado correctamente. 2. Comprobar que no hay objetos que impidan la conexión entre el cargador y la unidad de energía.
	El proceso de carga se detiene: los indicadores LED de batería parpadean y no se quedan fijos después de un periodo de tiempo prolongado.	<ol style="list-style-type: none"> 1. Revisar que el indicador LED del cargador está encendido. 2. Asegurarse de que el cargador está conectado correctamente. 3. Comprobar que no hay objetos que impidan la conexión entre el cargador y la unidad de energía. 4. Cargar durante la noche en un lugar más frío.
La batería no está cargada completamente después de cargarla completamente..	La batería del robot se descarga mientras el robot está apagado.	<p>Cargar el robot completamente (hasta que todos los indicadores LED de batería están encendidos fijos de color verde), y asegurarse que el robot está apagado. No empiece el proceso de limpieza. Revisar el estado de la batería luego de 2 días.</p> <p>Si el nivel de carga de la batería es significativamente menor, comunicarse con atención al cliente.</p>
El indicador LED rojo se ilumina en el botón de encendido.		<p>Asegurarse de que no haya algo atrapado en las correas o cepillos.</p> <p>Limpiar el filtro y asegurarse que no está obstruido.</p> <p>Desconectar y conectar el cargador 3 veces.</p>
El robot no empieza el ciclo de limpieza. El indicador LED del botón de encendido esta en rojo.	<p>El proceso de carga funciona correctamente.</p> <p>El robot termina un ciclo de limpieza de 90 minutos.</p> <p>Durante el Modo ECO y Selector de ciclo, el robot sube las paredes incluso si está configurado de otra manera.</p> <p>El robot no responde al Click-Up™ correctamente: comienza el ciclo de limpieza en vez de esperar en la línea de flotación.</p>	<p>Comunicarse con atención al cliente al correo electrónico: wecare@maytronics.com</p>
	El cargador está conectado al robot.	Desconectar el cargador y presionar el botón de encendido del robot para que funcione.
	El cargador está desconectado del robot. El proceso de carga funciona correctamente.	Comunicarse con atención al cliente al correo electrónico: wecare@maytronics.com

9. ALMACENAMIENTO FUERA DE TEMPORADA

Antes de almacenar el robot durante la temporada de invierno, recomendamos cargarlo al menos al 50 % (2 barras verdes en el panel indicador LED de batería).

Rango de temperatura de almacenamiento recomendado: 10 a 40 °C.

Después de almacenarlo fuera de temporada, cargar el robot completamente antes de usar.

10. ADVERTENCIAS Y PRECAUCIONES

10.1 Advertencias



- Antes de permitir que personas entren en la piscina, retirar el limpiafondos automático para piscinas.
- Al examinar el limpiafondos automático para piscinas, asegurarse que está apagado.
- Cargar la batería únicamente cuando la temperatura esté entre 6 a 35 °C.
- Mantener el limpiafondos automático para piscinas fuera del alcance de niños y de personas con discapacidad física, sensorial o mental, que no tengan experiencia o conocimiento, a menos que hayan recibido instrucciones y estén supervisadas. Los niños no deben realizar las tareas de limpieza o mantenimiento.
- Usar únicamente el cargador de baterías original.
- El cargador de baterías debe conectarse a un dispositivo de corriente residual que tenga una clasificación de corriente residual operativa que no exceda 30 mA.
- El cable de alimentación de energía no puede ser cambiado por el usuario. Si se daña, cancelar el uso del cargador de baterías y comunicarse con un centro de servicio técnico para su reparación. No utilizar prolongadores eléctricos para conectar el cargador de baterías al suministro eléctrico. Utilizar una toma de corriente que esté ubicada correctamente.
- NO USAR el limpiafondos automático para piscinas en caso que el limpiafondos automático para piscinas o su batería estén dañados.
- Para evitar el riesgo de incendio y quemaduras, NO abrir, aplastar, calentar, ni quemar el paquete de baterías.

10.2 Precauciones



- Para evitar lesiones, mantener las manos y dedos alejados del área del motor propulsor y del mecanismo de la correa de tracción.
- Al usar el cargador de baterías, colocarlo al menos a 3,5 metros del borde de la piscina.
- Para evitar posibles riesgos eléctricos, colocar el cargador de baterías a un mínimo de 11 cm sobre el suelo.
- Al levantar el limpiafondos automático para piscinas, tenga cuidado para evitar posibles lesiones de espalda.
- No usar el limpiafondos automático para piscinas si se añadió floculantes líquidos o cualquier otro aclarador al agua de la piscina. Estas sustancias obstruyen y dañan los filtros del robot.
- La batería de iones de litio de este producto no se puede cambiar. Debe ser reciclada en lugares habilitados para el desecho de productos electrónicos que acepten baterías. Las baterías NO se deben desechar en la basura ni colocar en los contenedores de reciclado municipales. No desmontar la batería.

11. Contáctenos

Norteamérica

- ☎ EE. UU. 1-888-365-7446
- ☎ Canadá 1-855-634-8572
- ✉ customersupport@maytronicsus.com

Francia

- ☎ +33 (0)4 42 98 14 90
- ✉ support@maytronics.fr

Australia, Nueva Zelanda y Sudáfrica

- ☎ 1 300 693 657
- ✉ infoau@maytronics.com

Resto del mundo/Oficinas principales de Maytronics

- ☎ 00 800 69694141 (número gratuito)
- ☎ 00 972 77 96 14 204 (llamadas internacionales)
- ✉ wecare@maytronics.com